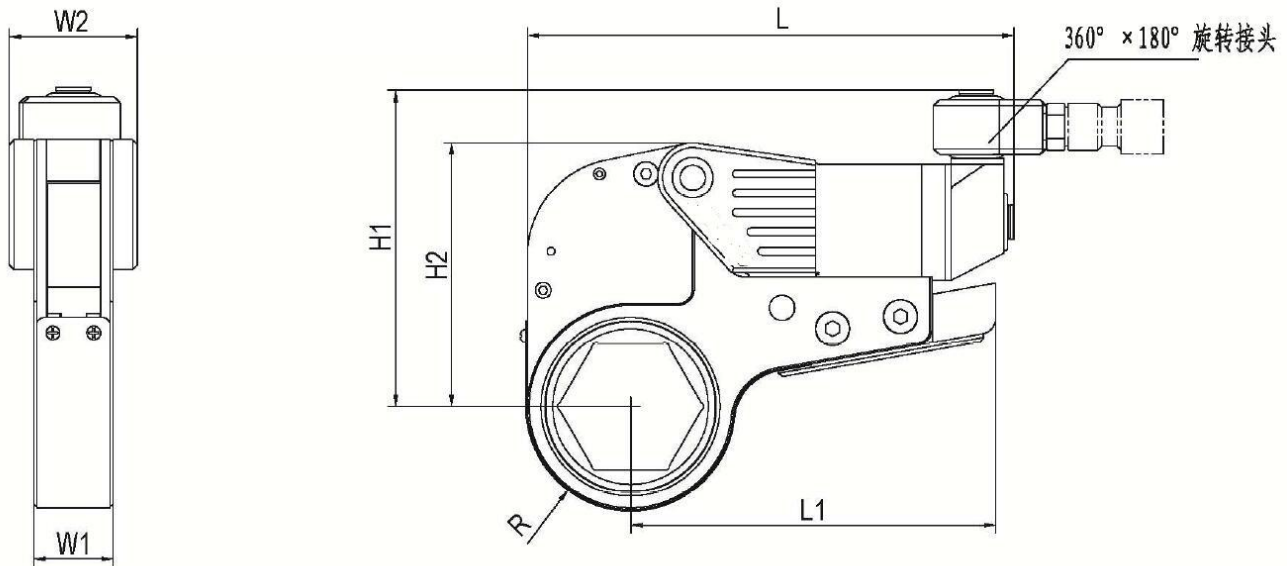


DSHX 系列中空液压扭矩扳手



型号	DSHX02	DSHX05	DSHX10	DSHX20	DSHX25	DSHX40
项目						
最大扭矩 (Nm)	2266	5188	9855	17202	23072	40639
最小扭矩 (Nm)	227	519	986	1720	2307	4064
螺母对边范围 (mm)	27-50	27-65	50-90	85-115	95-135	100-155
动头型号	DX02	DX05	DX10	DX20	DX25	DX40
工作头型号	HX02-50	HX05-65	HX10-90	HX20-115	HX25-135	HX40-155
L(mm)	205	251.3	302.5	367	400.5	457.5
L1 (mm)	147	188	233	283	308	364
H1 (mm)	129	163	191	223	246	282
H2 (mm)	100	136	191	223	246	265
W1 (mm)	32	41	53	64	70	84
W2 (mm)	50	66	83	99	110	132
R (mm)	41.3	53.8	68.8	85.3	98.8	115.8
重量 (Kg)	2.2	5	9.6	16.9	22.9	38

备注：以上参数可能有变动，以实际为准。

- 1、动力头 DX02~DX40 工作头 HX50~HX155；
- 2、薄型设计，采用高强度铝钛合金材料制造。
- 3、卡接式、互换插件，一只动力头可以配合多种工作头使用。
- 4、180° × 360° 的旋转软管接头，适合紧凑场合方便定位。
- 5、扭矩范围：244~40639N.m，扭矩精度高达±3%。
- 6、扳手件强度设计充分，整体反作用力臂，无使用空间限制，耐用，可靠。
- 7、工作头包容设计，可扩展的米制，英制六角插件和套筒。