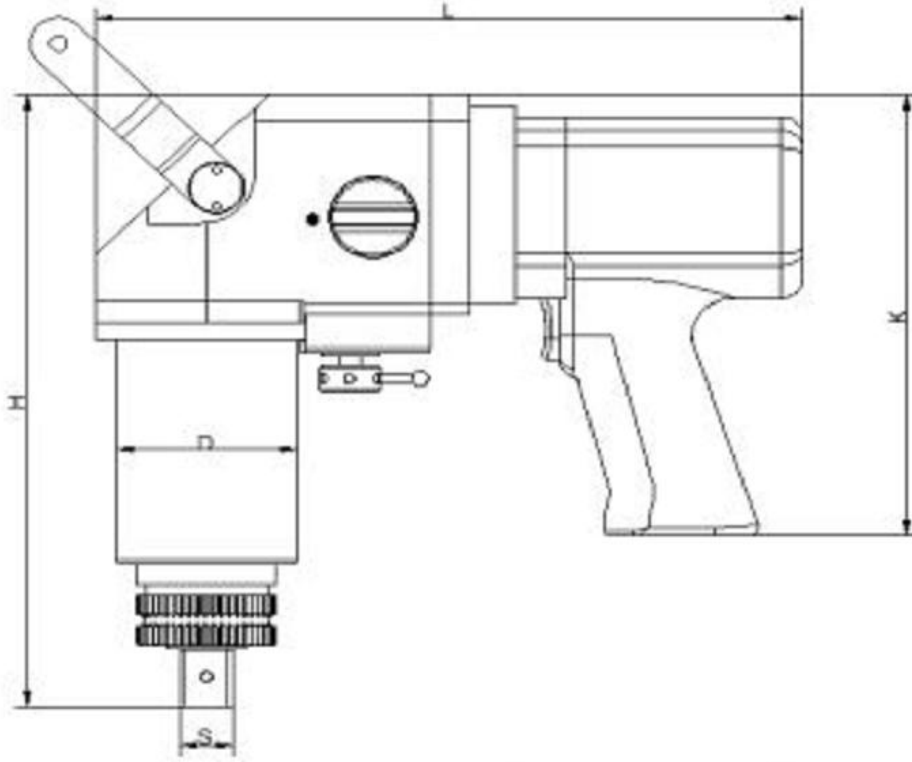


DPW-A 弯柄气动扭矩扳手



型号	DPW9A	DPW15A	DPW20A	DPW30A	DPW40A	DPW60A	DPW80A	DPW100A	DPW120A
项目									
最大扭矩(Nm)	910	1500	2000	3000	4190	6093	8100	10800	12000
最小扭矩(Nm)	139	210	240	284	560	630	1100	1600	1600
四方 S	3/4 "	1 "	1 "	1 "	1-1/2 "	1-1/2 "	1-1/2 "	1-1/2 "	1-1/2 "
外径 D(mm)	65	77	77	81	88	113	120	128	128
长度 L(mm)	254	254	254	254	254	254	254	254	254
高度 H(mm)	227	261	261	296	314	342	354	366	366
1 挡转速 rpm	10	7.4	4.3	2.0	1.5	1.1	0.7	0.6	0.56
2 挡转速 rpm	28	20	12	6.0	4.0	2.8	.2	1.4	1.4
重量 (Kg)	5.4	6.9	6.9	9.7	9.7	15.1	6.8	21.6	21.6

备注：以上参数可能有变动，以实际为准。以上重量不含反力臂重量。

- 1、6bar 压缩空气，最大功率下耗气量 600L/min。
- 2、弯柄系列气动扭矩扳手更适合空间受限的场合。
- 3、采用静音马达，静音效果更好，工业噪音更低。
- 4、扭矩精度达±5%，重复精度±1%。
- 5、可选配数字式气源调节器，扭矩精度可达±3%，重复精度±1%。
- 6、高速和低速机械式置换档位，可适应不同的工况需求，有效提高工作效率。
- 7、高强度整体反作用力臂，不易断裂，可 360 度旋转调节。
- 8、配备刹车止转系统，保护操作者安全。
- 9、新型人机工程学设计把手，与驱动部件自由连接，可旋转，提高操作性和舒适性。