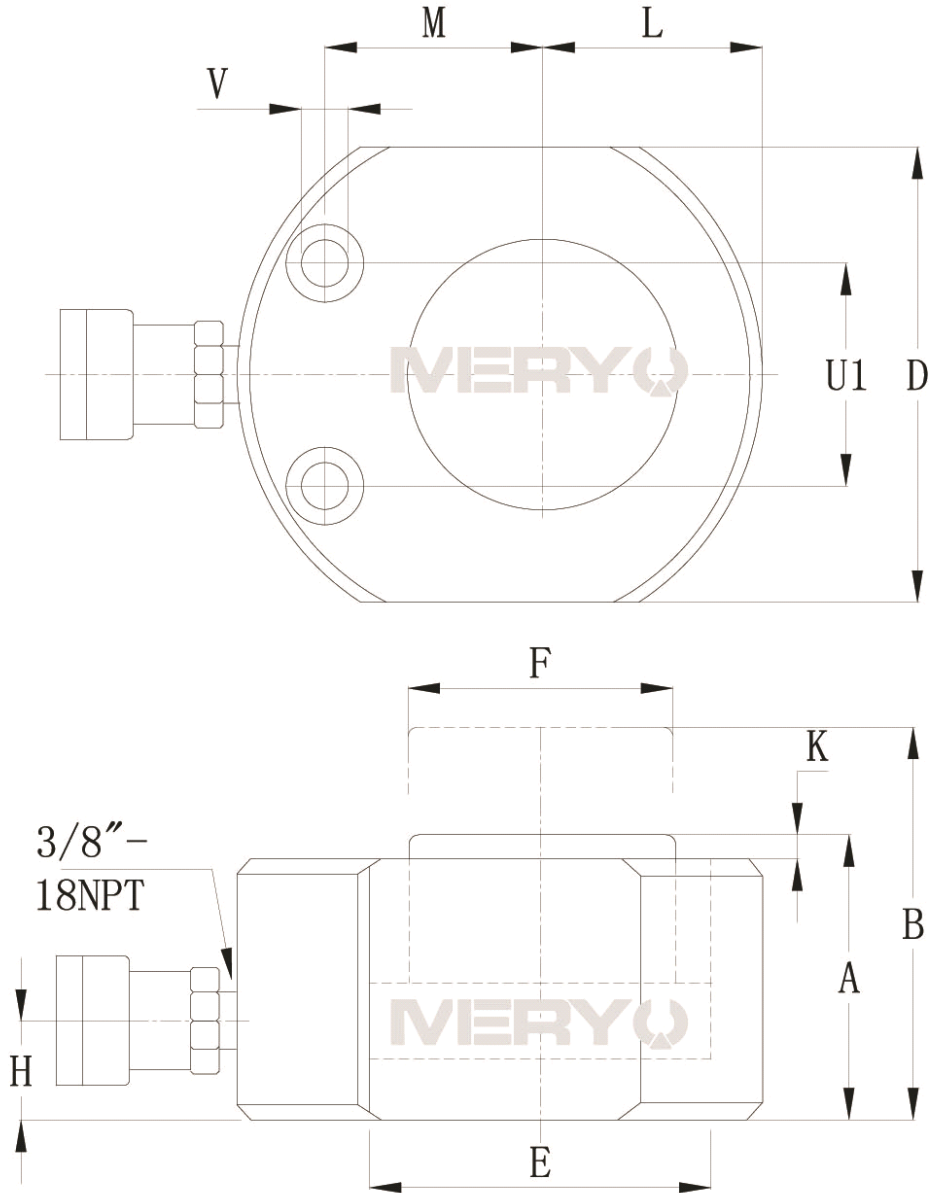


# RSM-750 单作用薄型液压油缸

## 技术参数与技术图纸



### RSM-系列

型号	RSM-750	
承载能力 (Ton/kN)	75/718	
行程 (mm)	16	
有效面积 (cm <sup>2</sup> )	102.6	
液压油容量 (cm <sup>3</sup> )	164	
本体高度 A (mm)	79	
伸展高度 B (mm)	95	
外径 D (mm)	165×139	
油缸内径 E (mm)	114.3	
柱塞直径 F (mm)	82.6	
进油口距底部高度 H (mm)	19	
鞍座凸出高度 K (mm)	2	
柱塞到底板距离 L (mm)	69	
柱塞到安装孔距离 M (mm)	66	
螺纹 O (mm)	-	
螺纹深度 P (mm)	-	
螺栓分布圆 U (mm)	-	
油缸安装孔径尺寸 (mm)	螺栓分布圆 U1	76.2
	孔径 V	13.5
	沉孔直径	<b>20.6</b>
	沉孔长度	14.2
重量 (KG)	11.3	

因技术升级和革新致使上述参数的变动，恕不另行通知。

欲了解更多相关信息请登入我们的网站 [www.meryou.com](http://www.meryou.com)

或致电中国区免费咨询热线：**400-666-9429**。