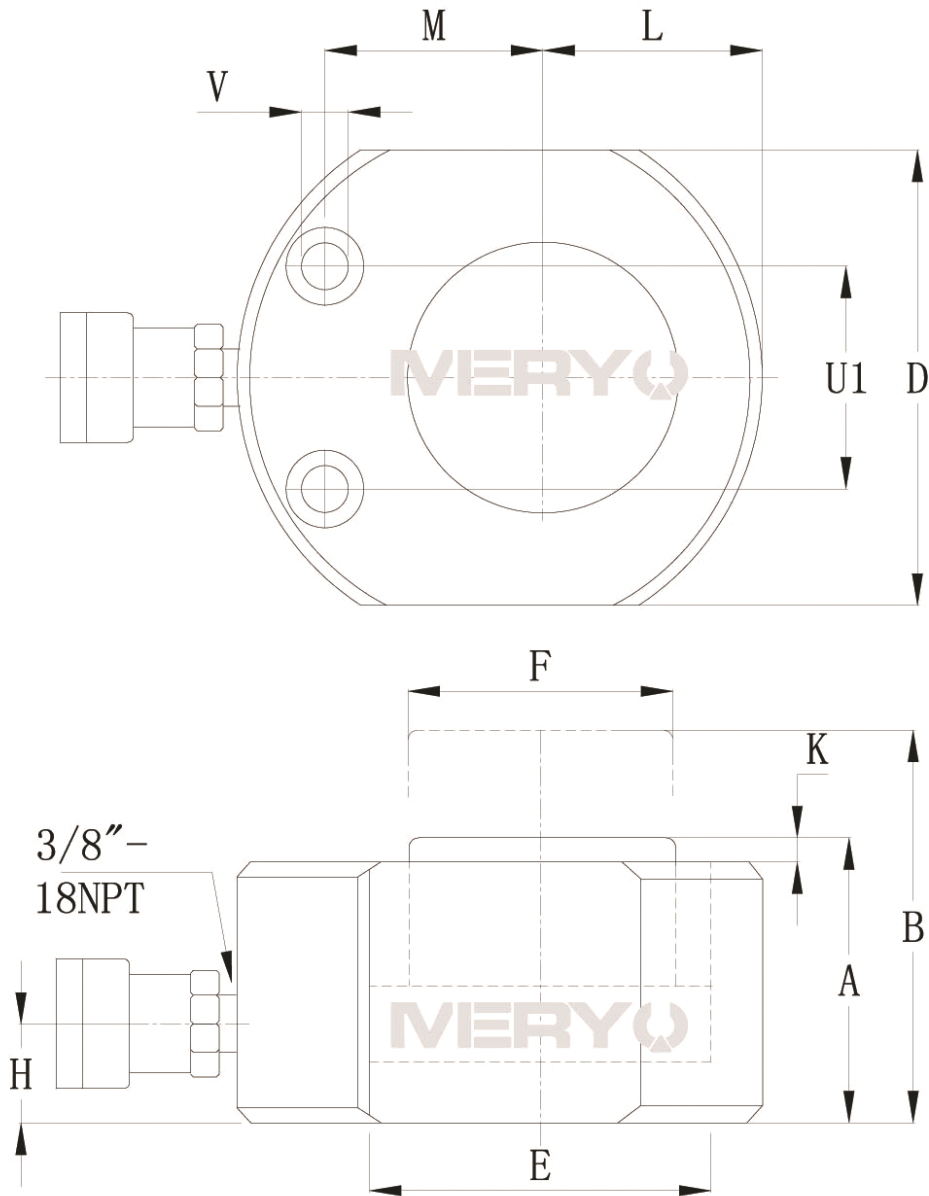


RSM-1500 单作用薄型液压油缸

技术参数与技术图纸



RSM-系列

型号	RSM-1500	
承载能力 (Ton/kN)	150/1386	
行程 (mm)	16	
有效面积 (cm ²)	198.1	
液压油容量 (cm ³)	317	
本体高度 A (mm)	100	
伸展高度 B (mm)	116	
外径 D (mm)	215×190	
油缸内径 E (mm)	158.8	
柱塞直径 F (mm)	114.3	
进油口距底部高度 H (mm)	23	
鞍座凸出高度 K (mm)	2	
柱塞到底板距离 L (mm)	95	
柱塞到安装孔距离 M (mm)	82	
螺纹 O (mm)	-	
螺纹深度 P (mm)	-	
螺栓分布圆 U (mm)	-	
油缸安装孔径尺寸 (mm)	螺栓分布圆 U1	117.3
	孔径 V	13.5
	沉孔直径	20.6
	沉孔长度	14.2
重量 (KG)	26.3	

因技术升级和革新致使上述参数的变动，恕不另行通知。

欲了解更多相关信息请登入我们的网站 www.meryou.com

或致电中国区免费咨询热线：**400-666-9429**。