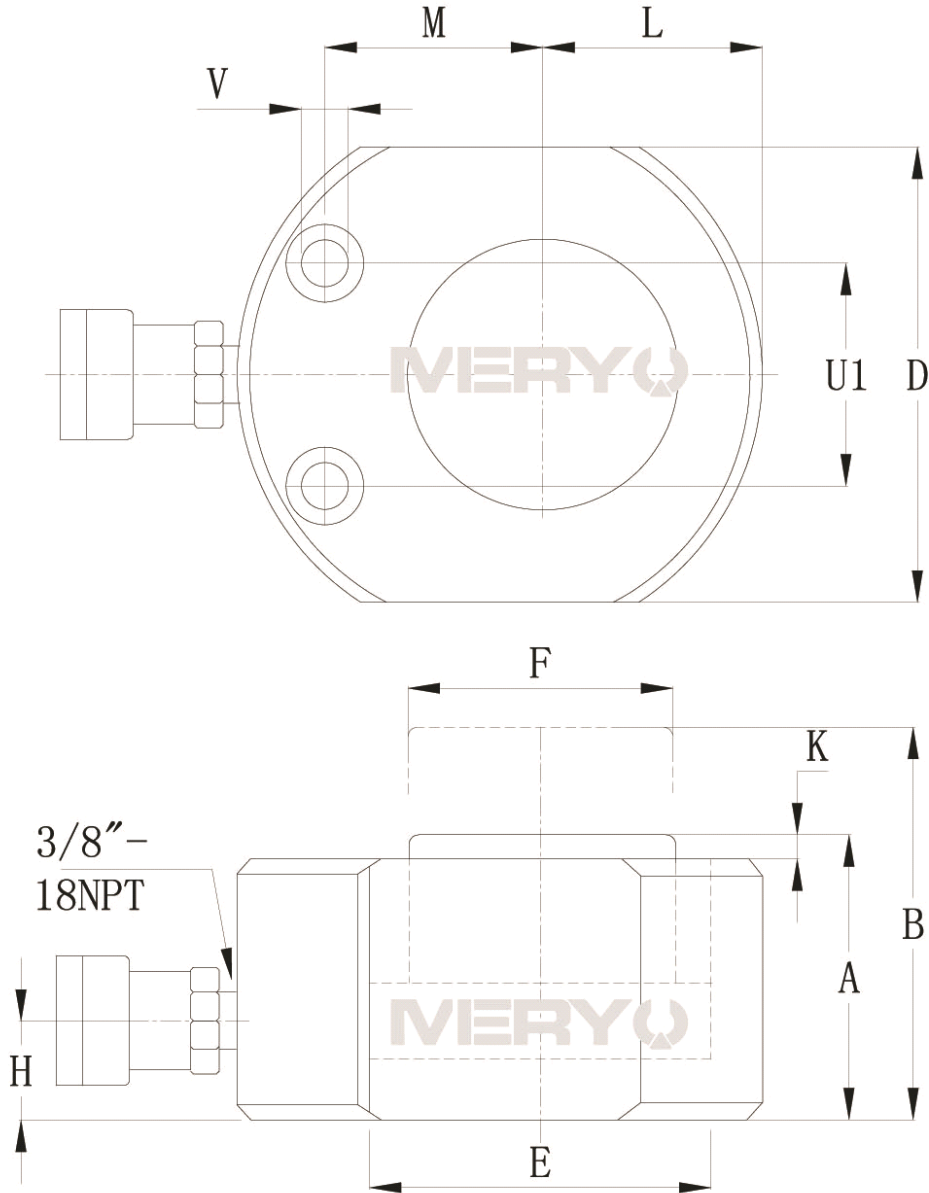


RSM-1000 单作用薄型液压油缸

技术参数与技术图纸



RSM-系列

| | | |
|--------------------------|----------|-------------|
| 型号 | RSM-1000 | |
| 承载能力 (Ton/kN) | 90/887 | |
| 行程 (mm) | 16 | |
| 有效面积 (cm ²) | 126.7 | |
| 液压油容量 (cm ³) | 203 | |
| 本体高度 A (mm) | 85 | |
| 伸展高度 B (mm) | 101 | |
| 外径 D (mm) | 178×153 | |
| 油缸内径 E (mm) | 127.0 | |
| 柱塞直径 F (mm) | 92.2 | |
| 进油口距底部高度 H (mm) | 19 | |
| 鞍座凸出高度 K (mm) | 2 | |
| 柱塞到底板距离 L (mm) | 76 | |
| 柱塞到安装孔距离 M (mm) | 74 | |
| 螺纹 O (mm) | - | |
| 螺纹深度 P (mm) | - | |
| 螺栓分布圆 U (mm) | - | |
| 油缸安装孔径尺寸 (mm) | 螺栓分布圆 U1 | 76.2 |
| | 孔径 V | 13.5 |
| | 沉孔直径 | 20.6 |
| | 沉孔长度 | 14.2 |
| 重量 (KG) | 14.5 | |

因技术升级和革新致使上述参数的变动，恕不另行通知。

欲了解更多相关信息请登入我们的网站 www.meryou.com

或致电中国区免费咨询热线：**400-666-9429**。