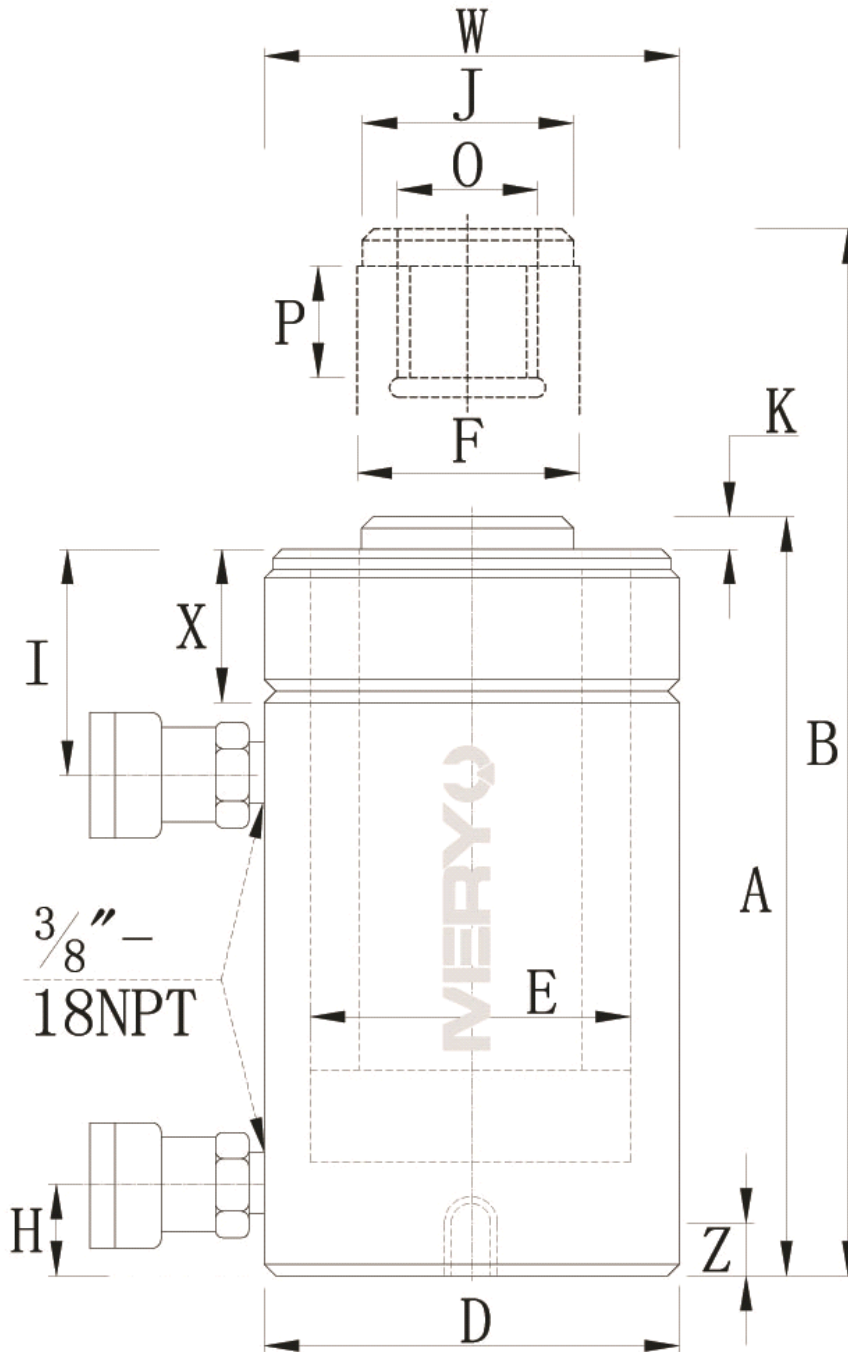


RR-7513 双作用液压油缸 技术参数与技术图纸



RR-506-RR-50048

型号	RR-7513	
承载能力 (Ton)	75	
行程 (mm)	333	
最大承载能力 (kN)	推:718	拉:156
有效面积 (cm ²)	推:102.6	拉:31.4
液压油容量 (cm ³)	推:3417	拉:1046
本体高度 A (mm)	525	
伸展高度 B (mm)	858	
外径 D (mm)	146	
油缸内径 E (mm)	114.3	
柱塞直径 F (mm)	95.2	
进油口距底部高度 H (mm)	30	
顶端到回油口距离 I (mm)	81	
鞍座直径 J (mm)	71	
鞍座凸出高度 K (mm)	6	
柱塞内螺纹 O	1" -12	
柱塞螺纹长度 P (mm)	38	
底部 安装 孔尺 寸	螺栓分布圆直径 U (mm)	-
	螺纹 V	-
	螺纹深度 Z (mm)	-
外环螺纹 W	5 ³ / ₄ " -12	
外环螺纹长度 想 (mm)	38	
重量 (kg)	68	

因技术升级和革新致使上述参数的变动，恕不另行通知。

欲了解更多相关信息请登入我们的网站 www.meryou.com

或致电中国区免费咨询热线：**400-666-9429**。