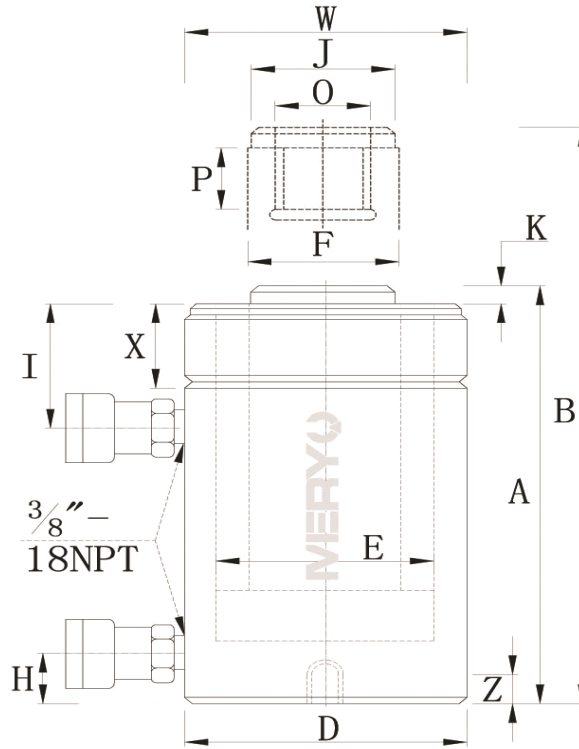
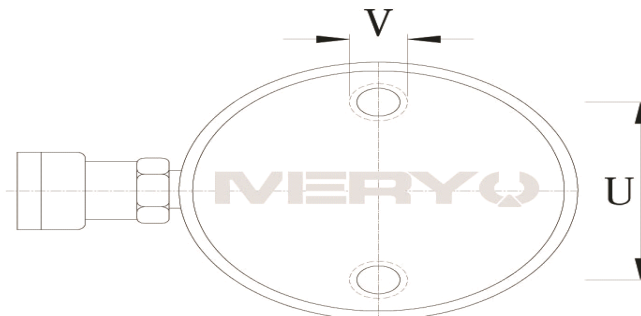


RR-50024 双作用液压油缸

技术参数与技术图纸



RR-506-RR-50048



RR-4006-RR-50048

因为它受装配的影响底部安装孔的位置只是一个参考。

型号	RR-50018	
承载能力 (Ton)	520	
行程 (mm)	609	
最大承载能力 (kN)	推:5108	拉:2838
有效面积 (cm ²)	推:729.7	拉:405.4
液压油容量 (cm ³)	推:44440	拉:24689
本体高度 A (mm)	1035	
伸展高度 B (mm)	1644	
外径 D (mm)	397	
油缸内径 E (mm)	304.8	
柱塞直径 F (mm)	203.2	
进油口距底部高度 H (mm)	120	
顶端到回油口距离 I (mm)	152	
鞍座直径 J (mm)	203	
鞍座凸出高度 K (mm)	28	
柱塞内螺纹 O	3 ¹ / ₄ "-12	
柱塞螺纹长度 P (mm)	108	
底部 安装 孔尺 寸	螺栓分布圆直径 U (mm)	203
	螺纹 V	1 ³ / ₄ "-5
	螺纹深度 Z (mm)	57
外环螺纹 W	15 ⁵ / ₈ "-8	
外环螺纹长度 想 (mm)	79	
重量 (kg)	816	

因技术升级和革新致使上述参数的变动，恕不另行通知。

欲了解更多相关信息请登入我们的网站 www.meryou.com

或致电中国区免费咨询热线：400-666-9429。