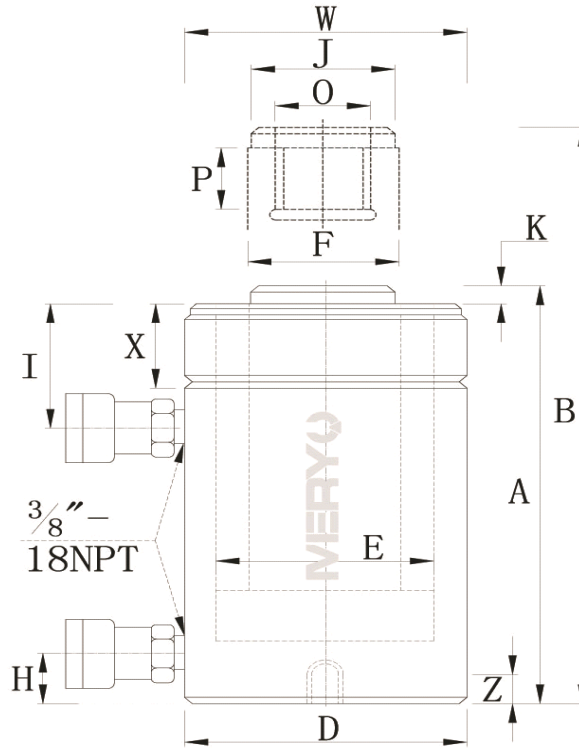
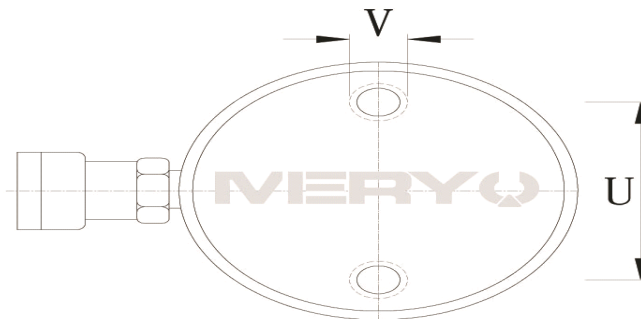


RR-40036 双作用液压油缸

技术参数与技术图纸



RR-506-RR-50048



RR-4006-RR-50048

因为它受装配的影响底部安装孔的位置只是一个参考。

型号	RR-40036	
承载能力 (Ton)	440	
行程 (mm)	915	
最大承载能力 (kN)	推:4292	拉:2297
有效面积 (cm ²)	推:613.1	拉:328.1
液压油容量 (cm ³)	推:41843	拉:22253
本体高度 A (mm)	1247	
伸展高度 B (mm)	2162	
外径 D (mm)	358	
油缸内径 E (mm)	279.4	
柱塞直径 F (mm)	190.5	
进油口距底部高度 H (mm)	108	
顶端到回油口距离 I (mm)	133	
鞍座直径 J (mm)	190	
鞍座凸出高度 K (mm)	28	
柱塞内螺纹 O	3" -12	
柱塞螺纹长度 P (mm)	95	
底部 安装 孔尺 寸	螺栓分布圆直径 U (mm)	203
	螺纹 V	1 ¹ / ₂ " -6
	螺纹深度 Z (mm)	50
外环螺纹 W	14 ¹ / ₈ " -8	
外环螺纹长度 想 (mm)	65	
重量 (kg)	628	

因技术升级和革新致使上述参数的变动，恕不另行通知。

欲了解更多相关信息请登入我们的网站 www.meryou.com

或致电中国区免费咨询热线：**400-666-9429**。