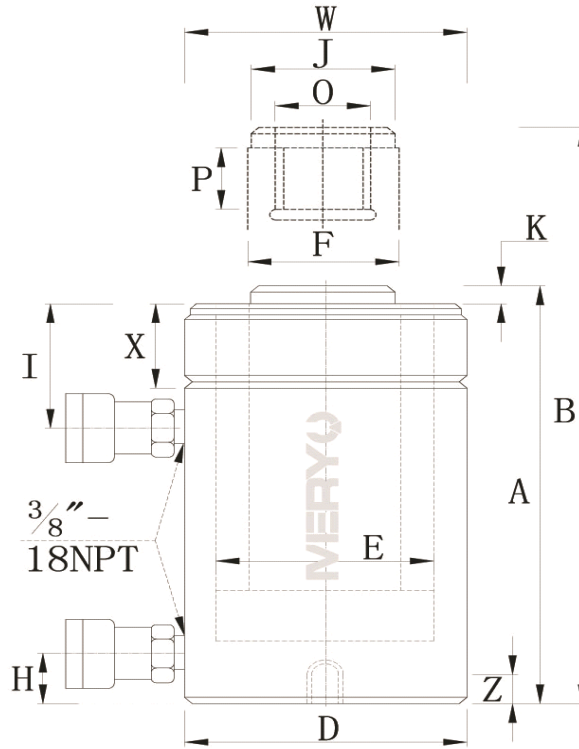
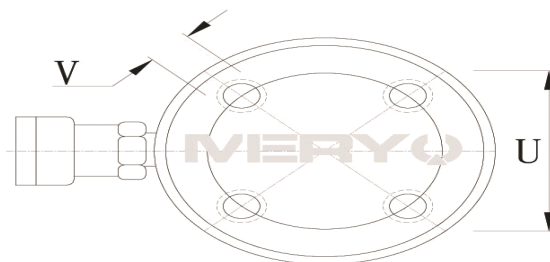


RR-20018 双作用液压油缸

技术参数与技术图纸



RR-506-RR-50048



RR-1006-RR-30048

没有安装孔:

RR-506, 5013

RR-756, 7513

RR-1502, 15013

型号	RR-20018	
承载能力 (Ton)	200	
行程 (mm)	457	
最大承载能力 (kN)	推:1995	拉:1017
有效面积 (cm ²)	推:285.0	拉:145.3
液压油容量 (cm ³)	推:13025	拉:6640
本体高度 A (mm)	765	
伸展高度 B (mm)	1222	
外径 D (mm)	247	
油缸内径 E (mm)	190.5	
柱塞直径 F (mm)	133.4	
进油口距底部高度 H (mm)	85	
顶端到回油口距离 I (mm)	101	
鞍座直径 J (mm)	133	
鞍座凸出高度 K (mm)	22	
柱塞内螺纹 O	2 ¹ / ₂ "-12	
柱塞螺纹长度 P (mm)	63	
底部 安装 孔尺 寸	螺栓分布圆直径 U (mm)	127
	螺纹 V	1"-18
	螺纹深度 Z (mm)	25
外环螺纹 W	9 ³ / ₄ "-12	
外环螺纹长度 想 (mm)	54	
重量 (kg)	204	

因技术升级和革新致使上述参数的变动，恕不另行通知。

欲了解更多相关信息请登入我们的网站 www.meryou.com

或致电中国区免费咨询热线：**400-666-9429**。