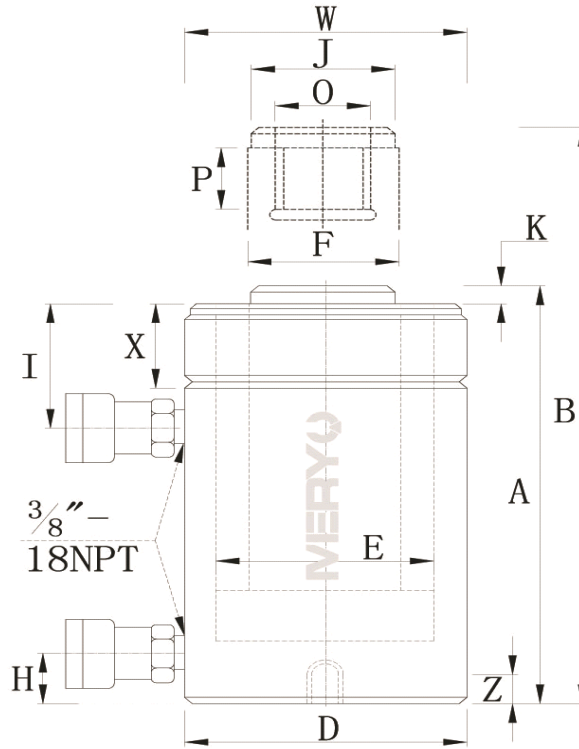
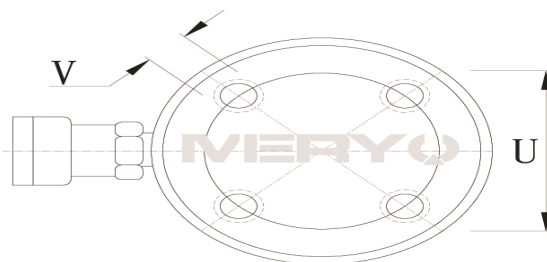


## RR-20013 双作用液压油缸

### 技术参数与技术图纸



RR-506-RR-50048



RR-1006-RR-30048

没有安装孔:

RR-506, 5013

RR-756, 7513

RR-1502, 15013

型号	RR-20013	
承载能力 (Ton)	200	
行程 (mm)	330	
最大承载能力 (kN)	推:1995	拉:1017
有效面积 (cm <sup>2</sup> )	推:285.0	拉:145.3
液压油容量 (cm <sup>3</sup> )	推:9405	拉:4795
本体高度 A (mm)	608	
伸展高度 B (mm)	938	
外径 D (mm)	247	
油缸内径 E (mm)	190.5	
柱塞直径 F (mm)	133.4	
进油口距底部高度 H (mm)	57	
顶端到回油口距离 I (mm)	96	
鞍座直径 J (mm)	133	
鞍座凸出高度 K (mm)	22	
柱塞内螺纹 O	2 <sup>1</sup> / <sub>2</sub> "-12	
柱塞螺纹长度 P (mm)	63	
底部 安装 孔尺 寸	螺栓分布圆直径 U (mm)	127
	螺纹 V	1"-18
	螺纹深度 Z (mm)	25
外环螺纹 W	9 <sup>3</sup> / <sub>4</sub> "-12	
外环螺纹长度 想 (mm)	54	
重量 (kg)	199	

因技术升级和革新致使上述参数的变动，恕不另行通知。

欲了解更多相关信息请登入我们的网站 [www.meryou.com](http://www.meryou.com)

或致电中国区免费咨询热线：**400-666-9429**。