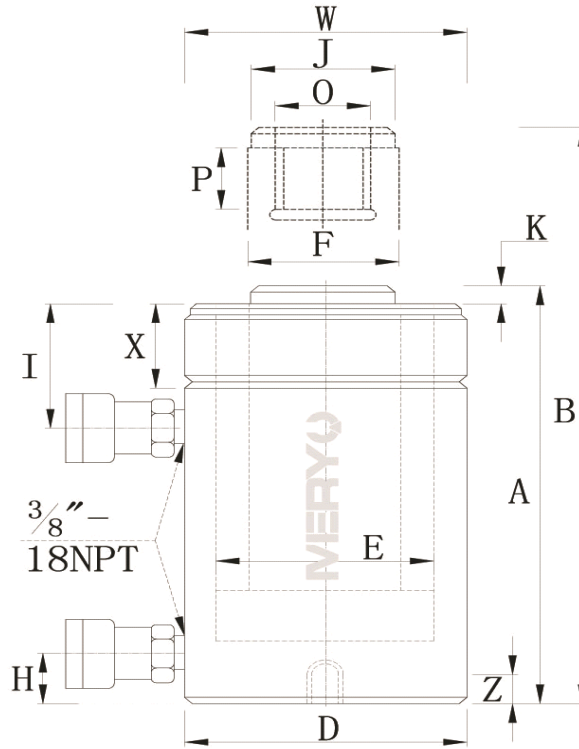
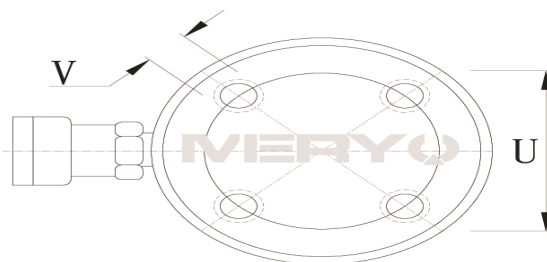


RR-10013 双作用液压油缸

技术参数与技术图纸



RR-506-RR-50048



RR-1006-RR-30048

没有安装孔;

RR-506, 5013

RR-756, 7513

RR-1502, 15013

型号	RR-10013	
承载能力 (Ton)	95	
行程 (mm)	333	
最大承载能力 (kN)	推:933	拉:435
有效面积 (cm ²)	推:133.3	拉:62.2
液压油容量 (cm ³)	推:4439	拉:2071
本体高度 A (mm)	524	
伸展高度 B (mm)	857	
外径 D (mm)	177	
油缸内径 E (mm)	130.3	
柱塞直径 F (mm)	95.2	
进油口距底部高度 H (mm)	38	
顶端到回油口距离 I (mm)	71	
鞍座直径 J (mm)	76	
鞍座凸出高度 K (mm)	3	
柱塞内螺纹 O	1 ³ / ₄ "-12	
柱塞螺纹长度 P (mm)	35	
底部 安装 孔尺 寸	螺栓分布圆直径 U (mm)	139
	螺纹 V	³ / ₄ "-10
	螺纹深度 Z (mm)	25
外环螺纹 W	6 ⁷ / ₈ "-12	
外环螺纹长度 想 (mm)	50	
重量 (kg)	93	

因技术升级和革新致使上述参数的变动，恕不另行通知。

欲了解更多相关信息请登入我们的网站 www.meryou.com

或致电中国区免费咨询热线：**400-666-9429**。