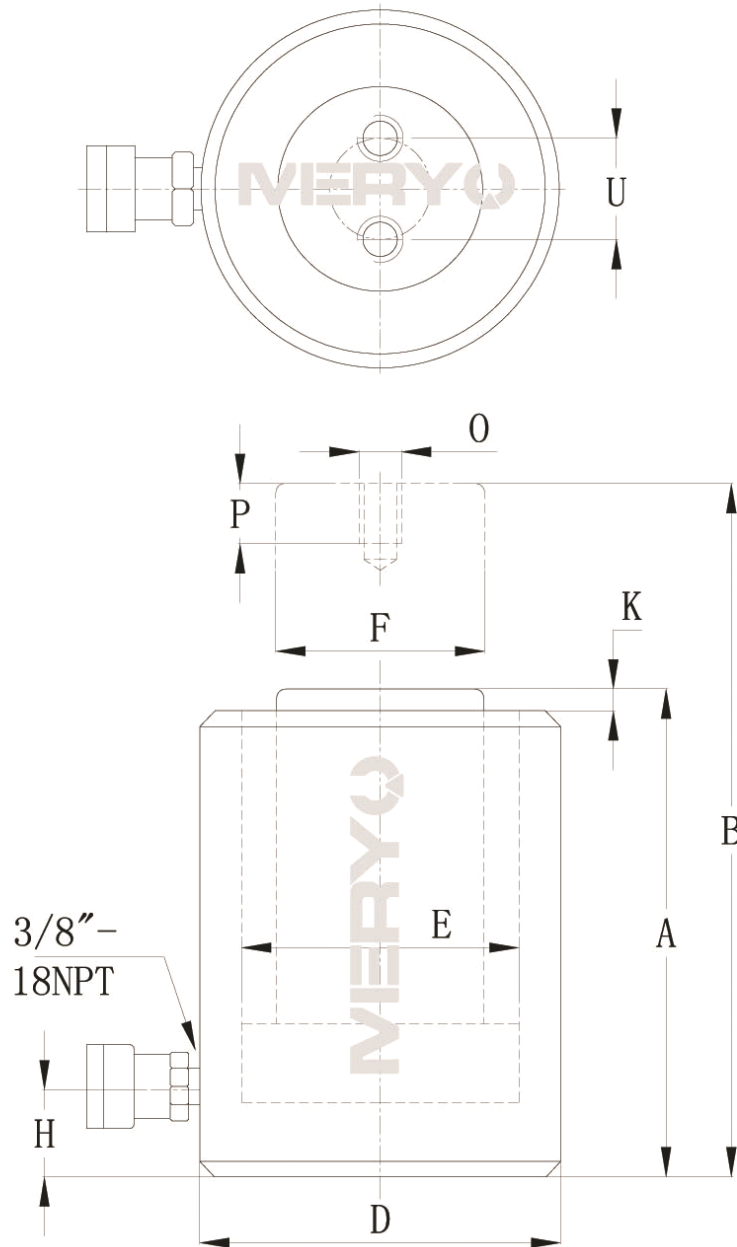


# RCS-302 单作用薄型液压油缸

## 技术参数与技术图纸



RCS-系列

型号	RCS-302
承载能力 (Ton/kN)	30/295
行程 (mm)	62
有效面积 (cm <sup>2</sup> )	42.1
液压油容量 (cm <sup>3</sup> )	261
本体高度 A (mm)	117
伸展高度 B (mm)	179
外径 D (mm)	101
油缸内径 E (mm)	73.2
柱塞直径 F (mm)	66.5
进油口距底部高度 H (mm)	19
鞍座凸出高度 K (mm)	3
柱塞到底板距离 L (mm)	-
柱塞到安装孔距离 M (mm)	-
螺纹 O(mm)	M5
螺纹深度 P (mm)	8
螺栓分布圆 U (mm)	39
重量 (KG)	6.8

因技术升级和革新致使上述参数的变动，恕不另行通知。

欲了解更多相关信息请登入我们的网站 [www.meryou.com](http://www.meryou.com)

或致电中国区免费咨询热线：**400-666-9429**。