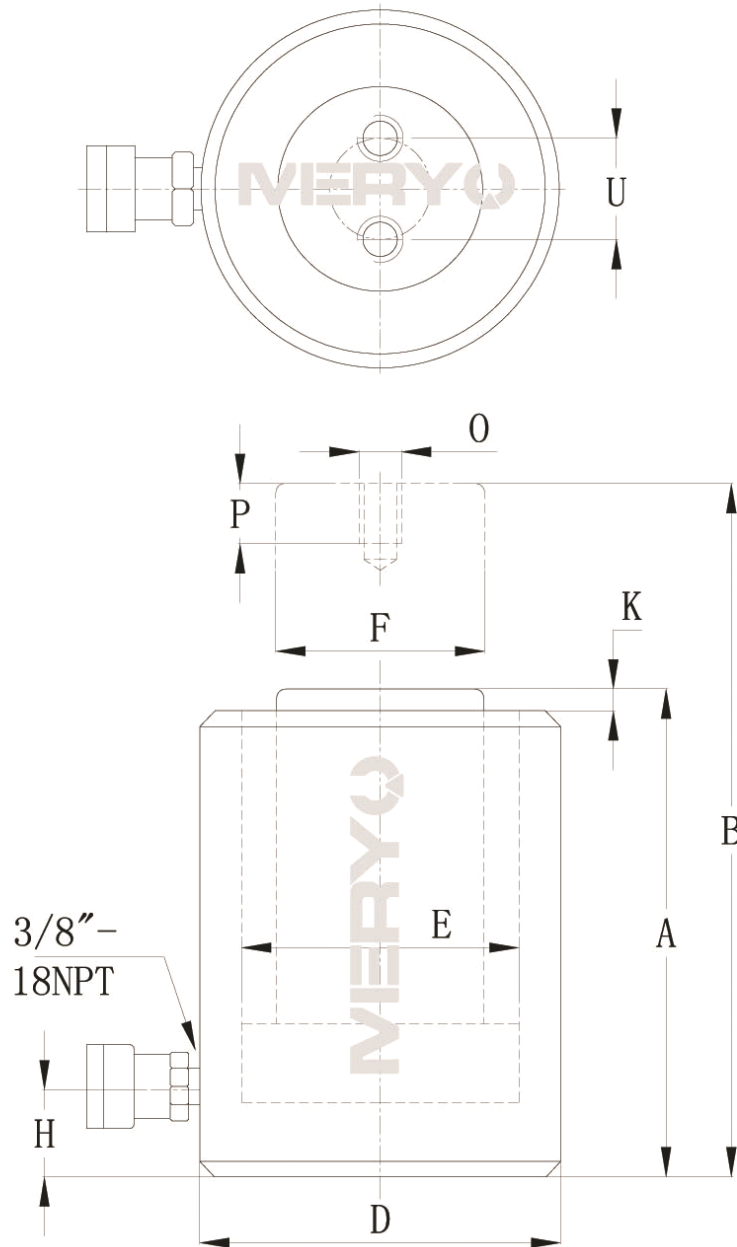


RCS-201 单作用薄型液压油缸

技术参数与技术图纸



RCS-系列

| | |
|--------------------------|---------|
| 型号 | RCS-201 |
| 承载能力 (Ton/kN) | 20/201 |
| 行程 (mm) | 45 |
| 有效面积 (cm ²) | 28.7 |
| 液压油容量 (cm ³) | 129 |
| 本体高度 A (mm) | 98 |
| 伸展高度 B (mm) | 143 |
| 外径 D (mm) | 92 |
| 油缸内径 E (mm) | 60.5 |
| 柱塞直径 F (mm) | 50.8 |
| 进油口距底部高度 H (mm) | 17 |
| 鞍座凸出高度 K (mm) | 3 |
| 柱塞到底板距离 L (mm) | - |
| 柱塞到安装孔距离 M (mm) | - |
| 螺纹 O(mm) | M5 |
| 螺纹深度 P (mm) | 8 |
| 螺栓分布圆 U (mm) | 39 |
| 重量 (KG) | 5.0 |

因技术升级和革新致使上述参数的变动，恕不另行通知。

欲了解更多相关信息请登入我们的网站 www.meryou.com

或致电中国区免费咨询热线：**400-666-9429**。