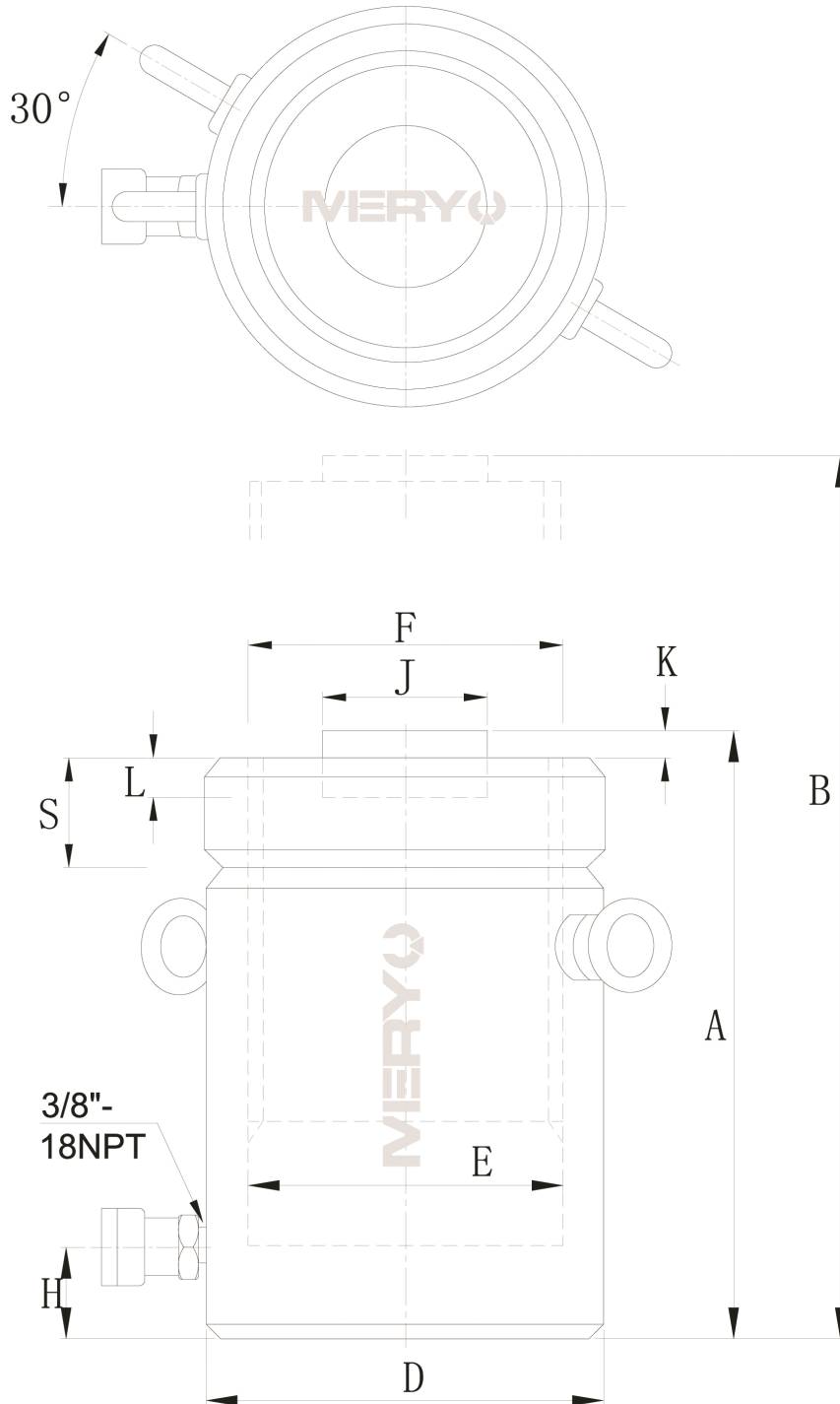


# CLL-30012 单作用自锁式液压油缸

## 技术参数与技术图纸



CLL-3002-CLL-100012

型号	CLL-30012
承载能力 (Ton/kN)	300/3193
行程 (mm)	300
有效面积 (cm <sup>2</sup> )	456.2
液压油容量 (cm <sup>3</sup> )	13740
本体高度 A (mm)	545
伸展高度 B (mm)	845
外径 D (mm)	310
油缸内径 E (mm)	214.0
柱塞直径 (螺纹) F (mm)	Tr 241×6
进油口距底部高度 H (mm)	59
标准鞍座直径 J (mm)	139
鞍座凸出高度 K (mm)	5
柱塞孔深度 L (mm)	25
锁定螺母高度 S (mm)	60
重量 (kg)	323

因技术升级和革新致使上述参数的变动，恕不另行通知。

欲了解更多相关信息请登入我们的网站 [www.meryou.com](http://www.meryou.com)

或致电中国区免费咨询热线：**400-666-9429**。