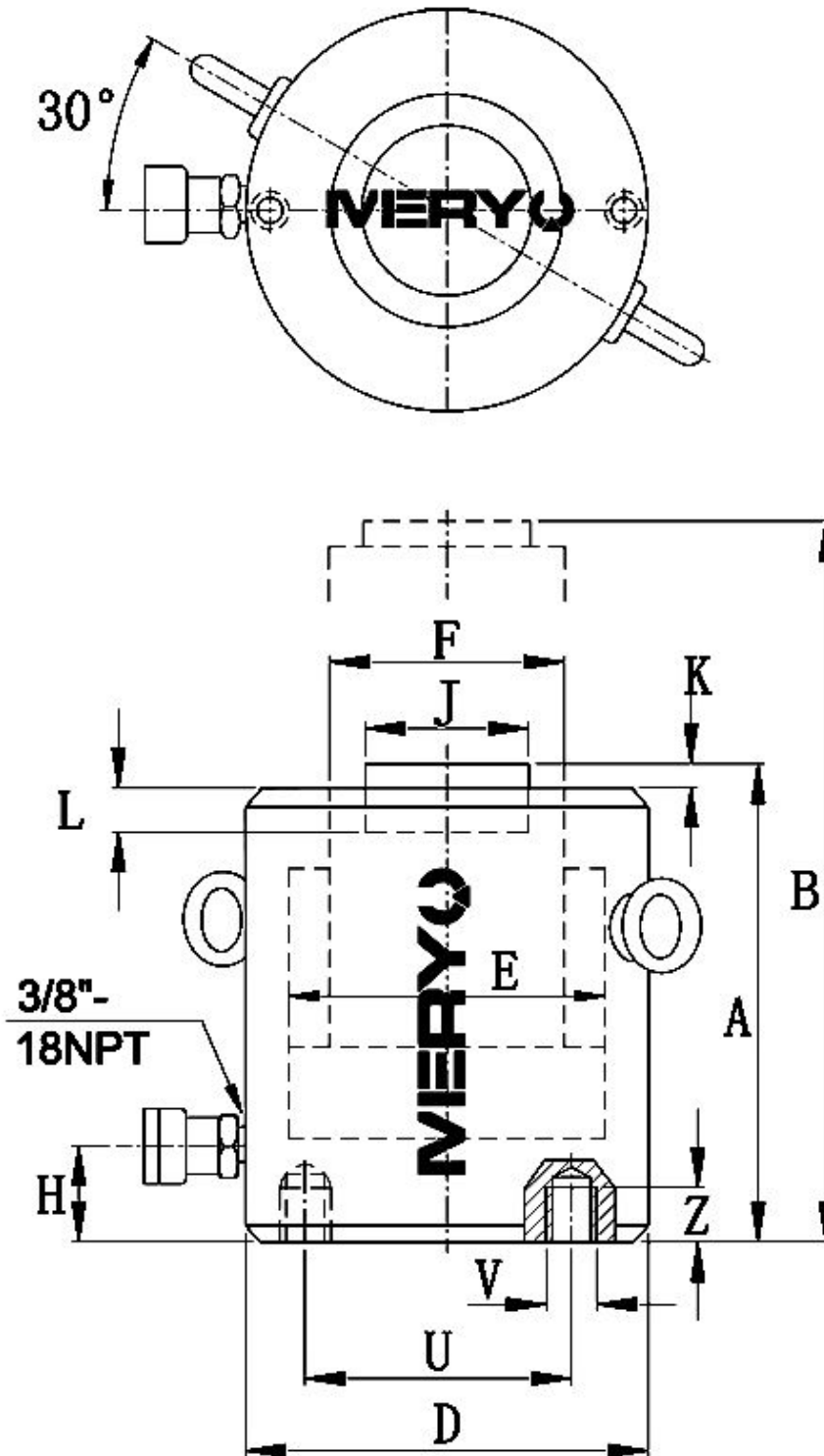
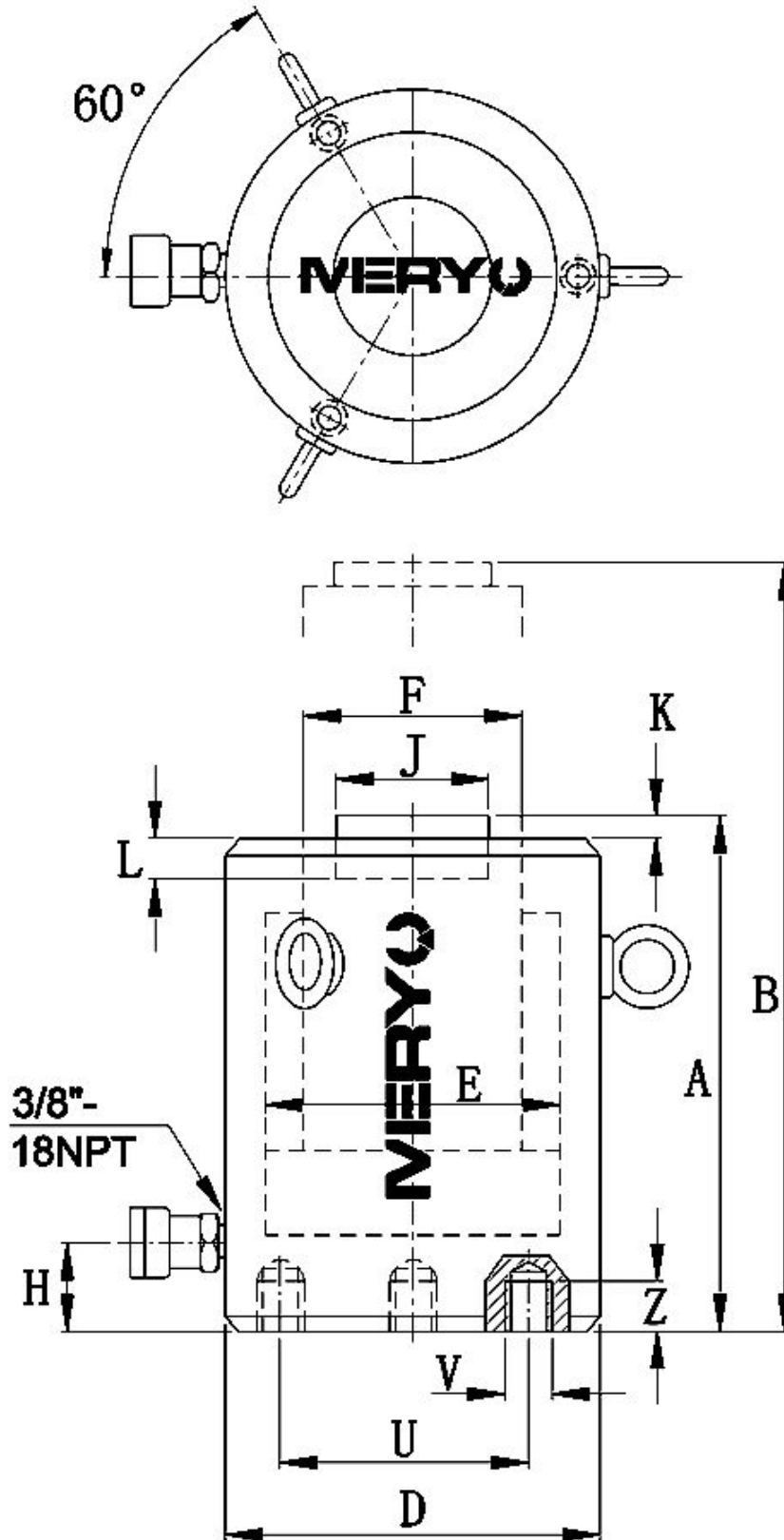


CLSG 系列单作用大吨位中空油缸 技术参数与技术图纸



CLSG-502-CLSG-15012



CLSG-2002-CLSG-100012

CLSG 系列可选驱动泵: P462 电动液压泵和机动液压泵

承载能力 (Ton/kN)	型号	行程 (mm)	有效面积 (cm ²)	液压油 容量 (cm ³)	本体 高度 A (mm)	伸展高 度 B (mm)	外径 D (mm)	油缸 内径 E (mm)	柱塞 直径 F (mm)	进油口距 底部高度 H (mm)	标准鞍 座直径 J (mm)	鞍座凸 出高度 K (mm)	柱塞孔 深度 L (mm)	安装螺纹 中心距离 U (mm)	螺纹规 格 V (mm)	螺纹最 低深度 Z (mm)	重量 (kg)
50/539	CLSG-502	50	70.0	385	162	212	130	99.0	70.0	52	50	1	19	65	2×M12	22	17
	CLSG-504	100	70.0	770	212	312	130	99.0	70.0	52	50	1	19	65	2×M12	22	20
	CLSG-506	150	70.0	1155	262	412	130	99.0	70.0	52	50	1	19	65	2×M12	22	23
	CLSG-508	200	70.0	1540	312	512	130	99.0	70.0	52	50	1	19	65	2×M12	22	27
	CLSG-5010	250	70.0	1924	362	612	130	99.0	70.0	52	50	1	19	65	2×M12	22	31
	CLSG-5012	300	70.0	2309	412	712	130	99.0	70.0	52	50	1	19	65	2×M12	22	34
100/929	CLSG-1002	50	132.7	664	182	232	165	130.0	95	54	75	1	19	95	2×M12	22	19
	CLSG-1004	100	132.7	1327	232	332	165	130.0	95	54	75	1	19	95	2×M12	22	29
	CLSG-1006	150	132.7	1991	282	472	165	130.0	95	54	75	1	19	95	2×M12	22	40
	CLSG-1008	200	132.7	2655	332	532	165	130.0	95	54	75	1	19	95	2×M12	22	50
	CLSG-10010	250	132.7	3318	382	632	165	130.0	95	54	75	1	19	95	2×M12	22	61
	CLSG-10012	300	132.7	3982	432	732	165	130.0	95	54	75	1	19	95	2×M12	22	71
150/1390	CLSG-1502	50	198.6	993	196	246	205	159.0	114	61	94	1	19	130	2×M12	22	39
	CLSG-1504	100	198.6	1986	246	346	205	159.0	114	61	94	1	19	130	2×M12	22	52
	CLSG-1506	150	198.6	2978	296	446	205	159.0	114	61	94	1	19	130	2×M12	22	65
	CLSG-1508	200	198.6	3971	346	546	205	159.0	114	61	94	1	19	130	2×M12	22	78
	CLSG-15010	250	198.6	4964	396	646	205	159.0	114	61	94	1	19	130	2×M12	22	92
	CLSG-15012	300	198.6	5957	446	746	205	159.0	114	61	94	1	19	130	2×M12	22	105
200/1861	CLSG-2002	50	265.9	1330	216	266	235	184.0	133	67	113	1	24	165	3×M12	22	55
	CLSG-2006	150	265.9	3989	316	466	235	184.0	133	67	113	1	24	165	3×M12	22	91
	CLSG-20012	300	265.9	7977	466	766	235	184.0	133	67	113	1	24	165	3×M12	22	146

承载能力 (Ton/kN)	型号	行程 (mm)	有效面积 (cm ²)	液压油 容量 (cm ³)	本体 高度 A (mm)	伸展高 度 B (mm)	外径 D (mm)	油缸 内径 E (mm)	柱塞 直径 F (mm)	进油口距 底部高度 H (mm)	标准鞍 座直径 J (mm)	鞍座凸 出高度 K (mm)	柱塞孔 深度 L (mm)	安装螺纹 中心距离 U (mm)	螺纹规 格 V (mm)	螺纹最 低深度 Z (mm)	重量 (kg)
250/2562	CLSG-2502	50	366.4	1832	235	285	275	216.0	165	73	145	1	24	190	3×M12	22	102
	CLSG-2506	150	366.4	5497	335	485	275	216.0	165	73	145	1	24	190	3×M12	22	136
	CLSG-25012	300	366.4	10993	485	785	275	216.0	165	73	145	1	24	190	3×M12	22	207
300/3193	CLSG-3002	50	456.2	2281	312	362	310	241.0	197	101	177	1	19	180	3×M16	30	184
	CLSG-3006	150	456.2	6843	412	562	310	241.0	197	101	177	1	19	180	3×M16	30	232
	CLSG-30012	300	456.2	13685	562	862	310	241.0	197	101	177	1	19	180	3×M16	30	303
400/3919	CLSG-4002	50	559.9	2800	375	425	350	267.0	216	114	196	3	27	205	3×M16	30	270
	CLSG-4006	150	559.9	8399	475	625	350	267.0	216	114	196	3	27	205	3×M16	30	330
	CLSG-40012	300	559.9	16797	625	925	350	267.0	216	114	196	3	27	205	3×M16	30	421
500/5114	CLSG-5002	50	730.6	3653	419	469	400	305.0	248	114	228	3	27	350	3×M24	36	401
	CLSG-5006	150	730.6	10959	519	669	400	305.0	248	114	228	3	27	350	3×M24	36	480
	CLSG-50012	300	730.6	21918	69	969	400	305.0	248	114	228	3	27	350	3×M24	36	599
600/5987	CLSG-6002	50	855.3	4276	429	479	430	330.0	267	114	247	3	27	275	3×M24	36	474
	CLSG-6006	150	855.3	12829	529	679	430	330.0	267	114	247	3	27	275	3×M24	36	565
	CLSG-60012	300	855.3	25659	679	979	430	330.0	267	114	247	3	27	275	3×M24	36	701
800/8234	CLSG-8002	50	1176.3	5881	474	524	505	387.0	317.0	149	297	3	27	330	3×M24	36	741
	CLSG-8006	150	1176.3	17644	574	724	505	387.0	317.0	149	297	3	27	330	3×M24	36	880
	CLSG-80012	300	1176.3	35288	724	1024	505	387.0	317.0	149	297	3	27	330	3×M24	36	1058
1000/1026 0	CLSG-10002	50	1465.7	7329	564	614	560	432.0	343	174	323	3	27	375	3×M24	36	1062
	CLSG-10006	150	1465.7	21986	664	814	560	432.0	343	174	323	3	27	375	3×M24	36	1213
	CLSG-100012	300	1465.7	43972	814	1114	560	432.0	343	174	323	3	27	375	3×M24	36	1439

因技术升级和革新致使上述参数的变动, 恕不另行通知; 欲了解更多相关信息请登入我们的网站 www.meryou.com 或致电中国区免费咨询热线: 400-666-9429